

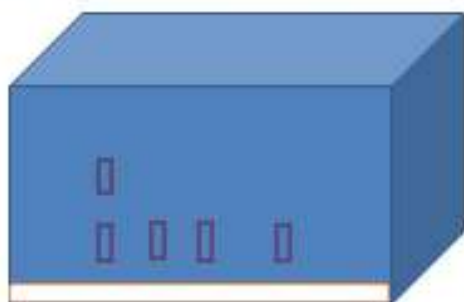
## 放射性物質一時保管庫

### 放射性物質の臨時保管庫について

現在、被災地並びにその近隣地域において放射能汚染された「土・焼却灰・汚染水」等の一時保管に苦慮されています

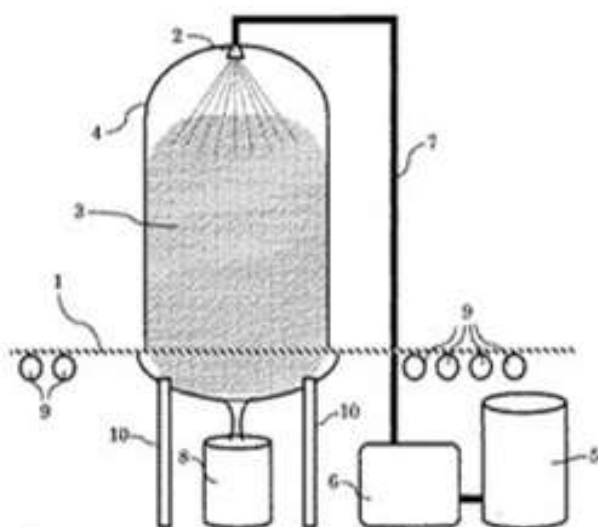
#### ● コンテナを利用した放射物保管庫

1. 特殊ナノ銀塗料を施す(内・外)
2. 床5cmにナノ銀を担持した銀炭を敷き詰める
3. 常時、銀イオンに晒すことで、人工核種を低減させる。



## 放射性物質濾過装置

### 水の浄化 & 放射物質除去



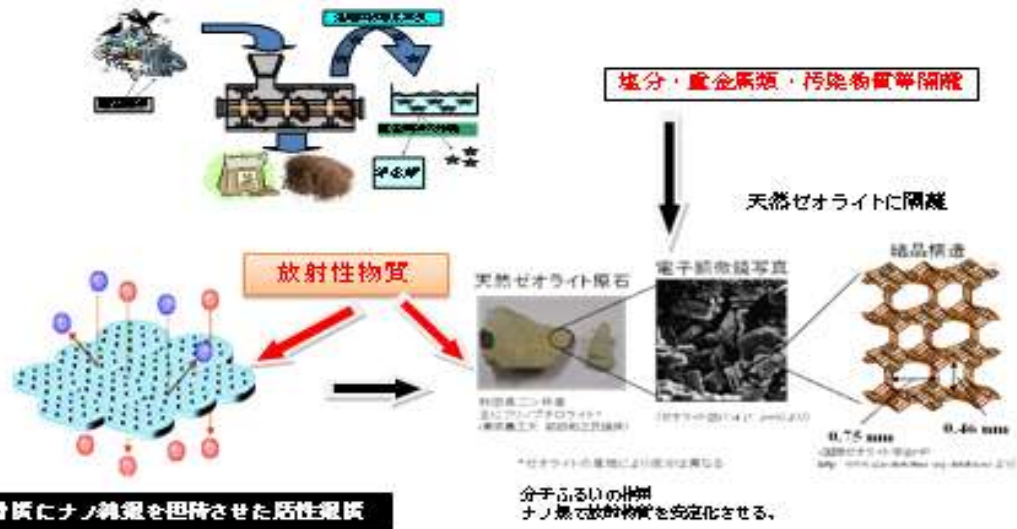
銀炭・ゼオライト・砂利等

ナノ銀担持物質を使用

銀の電子と人工核種の電子運動で、放射能物質のコントロールが行われる

土壌汚染処理で一日も早い原状回復を願っています。

・重金属類の分離フロー



ナノ銀の有効性を実証



写真：(板橋区ホタル生態環境館)